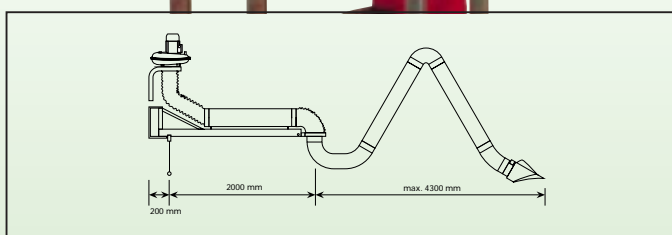


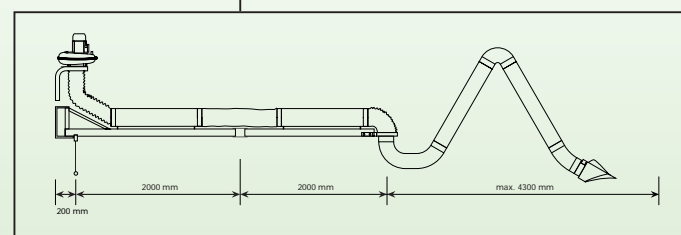
**VORTEILE**

- ✓ Tatsächlicher Schlauchdurchmesser 203 mm
- ✓ Verlängerung 2 oder 4 m (mit einem 4 m Arm max. 8 m Arbeitslänge)
- ✓ Feststellbares Gelenk
- ✓ Schienensatz für Schweißgeräte (optional)

Die Reichweite der LFA Absaugarme kann durch die Verwendung eines EC 2 (Länge 2 m) oder eines EC 4 (Länge 4 m) Verlängerungskran erheblich vergrößert werden. Beide Verlängerungskranne werden mit einem Wandgelenk, das die horizontale Bewegung des Kranes in einer vorher festgelegten Position arretiert, geliefert.



EC 2 mit LFA 4.0; max. Reichweite: 6 m



EC 4 mit LFA 4.0; max. Reichweite: 8 m

**LÖSUNGEN**

Produkt	Beschreibung	Anwendung
LTA 2.0 Teleskoparm	Reichweite 1.4 m	Werkbanke, kleine Arbeitsplätze
LFA 2.0/3.0/4.0 Flexibler Arm	Reichweite 2, 3 or 4 m Leichte Bedienung	Bei einer geringen oder normalen Anzahl von Positionsänderungen
LFA 3.1/4.1 Flexibler Arm	Reichweite 3 oder 4 m Sehr leichte Bedienung So gut wie wartungsfrei	Bei einer normalen oder hohen Anzahl von Positionsänderungen
LFA 4.1-LC Flexibler Arm für niedrige Decken	Reichweite 3 oder 4 m Sehr leichte Bedienung So gut wie wartungsfrei	Bei einer normalen oder hohen Anzahl von Positionsänderungen
EC Verlängerungskran	Reichweite: max. 8 m Anzuwenden in Kombination mit LFA 3.0/4.0/3.1/4.1	Für Arbeitsplätze mit großem Aktionsradius

**Deutschland**  
Lincoln Smitweld GmbH  
Max-Keith-Strasse 39  
45136 Essen  
Tel.: + 49 201 8 96 280  
Fax: + 49 201 8 96 2831

**Niederlande**  
Lincoln Smitweld B.V.  
P.O. Box 253  
6500 AG Nijmegen  
Tel.: +31 24 3522 911  
Fax: +31 24 3522 204

**Belgien**  
Lincoln Smitweld Belgium S.A.  
Paul Gilsonlaan 470  
1620 Drogenbos  
Tel.: +32 2 37 70 071  
Fax: +32 237 81 877

**Norwegen**  
Lincoln Electric Norge A.S.  
Brobekkveien 38  
P.O. Box 146 Alnabru  
N-0614 Oslo  
Tel.: +47 23 37 74 00  
Fax: +47 22 72 05 80

**Dänemark**  
Lincoln Electric Nordic  
Frichsparken  
Søren Frichs Vej 38D  
8230 Åbyhøj  
Tel.: +45 86 26 51 00  
Fax: +45 86 26 51 50

**Schweden**  
Lincoln Electric Sverige AB  
Lärkvägen 2  
441 40 Allingsås  
Tel.: +46 322 781 30  
Fax: +46 322 671 830



**Finnland**  
Lincoln Electric Finland  
Mestarintie 4  
27500 Kauttua  
Tel.: +358 10 522 3500  
Fax: +358 10 522 3510

**Kroatien**  
Lincoln Croatia / Trea Trade d.o.o.  
Blazici b.b  
51 000 Rijeka  
Tel.: +385 51 683 400  
Fax: +358 51 681 088

**Frankreich**  
Lincoln Electric France S.A.  
Avenue Franklin Roosevelt  
76120 Le Grand-Quevilly  
Tel.: +33 232 11 40 40  
Fax: +33 232 11 40 11

**Italien**  
Lincoln Electric Italia S.r.l.  
Via F.lli Canepa 8  
16010 Serra Ricco, Genova  
Tel.: +39 010 754 111  
Fax: +39 010 754 1150

**Spanien**  
Lincoln KD S.A.  
Ctra. Laureà Miro 396-398  
08980 Sant Feliu de Llobregat, Barcelona  
Tel.: +34 93 685 9600  
Fax: +34 93 685 9610

**England**  
Lincoln Electric (UK) Limited  
Mansfield Road  
Aston, Sheffield, S26 2BS  
Tel.: +44 114 287 2401  
Fax: +44 114 287 2582

**Tschechien & Slowakei**  
Lincoln Electric  
Nao KAJETTANKOU 29/1445  
1 69 00 Praha 6,  
Tel./Fax: +420 2333 55 409  
Mob.: +420 606 61 61 65

**Ungarn**  
Lincoln Electric Hungarian  
Representative Office  
1239 Budapest  
Haraszti ut 44  
Tel.: +36 1 289 0980  
Mob.: +36 30989 66 42  
Fax: +36 1 286 0328

**Litauen**  
Lincoln Electric Lithuania  
Stoties Str 3 1  
5730 Silute  
Tel./Fax: +370 698 135 91

**Rumänien, Serbien, Mazedonien, Bulgarien**  
Lincoln Electric Europe  
Calea Dorobantilor 111-131  
Bloc 9C, Sc. E, Apt 151  
Sector 1, 71224, Bucharest, Romania  
Tel.: +407 44 566 702  
Mob.: +407 44 309 338  
Fax: +402 12 308 381

**Türkei**  
Akaynak  
Yakacikalti, Ankara Asfalti  
Yanyol Mermer Sok. No: 16 Kartal  
81450 Istanbul,  
Tel.: +902 163 773 090  
Fax: +902 163 770 000



www.lincolnelectric.com



ABSAUGARME  
VERLÄNGERUNGSKRÄNE

Moderne Industriestandards erfordern immer sicherere und gesündere Arbeitsbedingungen. Demzufolge hat die Vermeidung von Gesundheitsschäden durch die Einatmung von Schweißrauch Priorität. Glücklicherweise kann dies durch die heutigen technologischen Entwicklungen einfach erreicht werden. Die innovative Serie der Pro Source Niedrigvakuum - Schweißrauchabsauger kombiniert Flexibilität, Anwenderfreundlichkeit und niedrige Investitionskosten. Durch die Kombination verschiedener Komponenten aus dieser Serie gibt es für jeden Schweißarbeitsplatz das geeignete Schweißrauchabsaugsystem.





## ABSAUGARME

Die flexiblen Absaugarme werden in der Lincoln-Tradition robust und zuverlässig, gebaut. Um die Anforderungen der Schweißindustrie zu erfüllen, sind die Arme mit einer 360° drehbaren Absaughaube zur optimalen Positionierung des Arms für eine punktgenaue Absaugung ausgestattet. Der Schweißarbeitsplatz bleibt deutlich sichtbar, während der Rauch effektiv abgesaugt wird. Die Absaugarme werden aus einem leichten, aber stabilen Kunststoff mit einem Durchmesser von 203 mm hergestellt, der in verschiedenen Längen und Ausführungen lieferbar ist. Eine eingebaute Jet-Einrichtung und eine Drosselklappe sind Standard. Optional sind eine helle Halogenlampe und eine Start/Stop-Automatik lieferbar. Dies alles, in Verbindung mit der einfachen Positionierung, ergibt ein sehr effektives System mit maximaler Leistung und minimaler Beeinträchtigung für den Schweißer.



Die LFA 2.0/3.0/3.1/4.0/4.1 können mit den Ventilatoren SF 2400 und SF 4200 kombiniert werden.

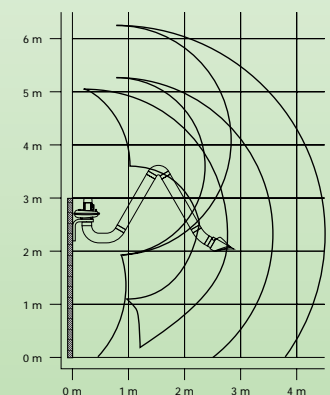


Eine Halogenlampe und eine Start/Stop-Automatik sind optional erhältlich.



Eine drehbare Absaughaube, eine Drosselklappe und eine Jet-Einrichtung sind Standard.

Reichweiten LFA 2.0/3.0/3.1/4.0/4.1 und 4.1-LC



**LINCOLN**  
ELECTRIC

## LFA 3.1 / 4.1 / 4.1-LC BALANCE SYSTEM®



Die flexiblen Absaugarme sind in zwei Ausführungen lieferbar. Der primäre Unterschied zwischen beiden Ausführungen ist das verwendete Balance system. Der LFA 3.1 und LFA 4.1 sind mit dem patentierten Balance system ausgestattet. Dieses System basiert auf einer Technik, bei der die Druck- und Zugkräfte im gesamten Absaugarm derart verteilt werden, daß der Arm in jeder Position direkt fixiert ist. Diese Verteilung der Kräfte ermöglicht eine mühelose Bedienung des Arms. Dies ist von großer Bedeutung, wenn die Position des Arms beim Arbeiten häufig angepaßt werden muß. Die Gleichgewichtskonstruktion sorgt außerdem dafür, daß der Arm so gut wie wartungsfrei ist.



Das patentierte Balance-System in dem 3.1 und 4.1 Arm ermöglicht dem Schweißer eine mühelose Bedienung.

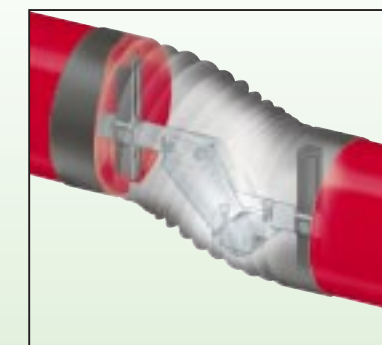
### VORTEILE

- ✓ sehr leichte Positionierung
- ✓ minimale Wartung
- ✓ Armlänge 3 oder 4 Meter
- ✓ 360° drehbare Absaughaube
- ✓ Arbeitslampe in der Absaughaube (optional)
- ✓ Start/Stop-Automatik (optional)
- ✓ LowCeiling-Ausführung lieferbar (für niedrige Deckenhöhen)

## LFA 2.0 / 3.0 / 4.0 DEBLOCK SYSTEM®



Die LFA 2.0/3.0/4.0 Arme arbeiten mit dem DeBlock Gleichgewichtssystem. Dieses System ist in den Gelenken der Absaugarme eingebaut und arbeitet mit einer Ver- und Entriegelungseinrichtung. Sobald sich der Arm nach oben bewegt, wird die Leichtgewichtseinrichtung entriegelt und kann der Arm in jede Richtung bewegt werden. Mit ihrem hervorragenden Preis-/Leistungsverhältnis bieten die LFA 2.0/3.0/4.0 Arme eine wirtschaftliche Lösung für sehr viele Schweißanwendungen.



Das patentierte DeBlock System in den 2.0, 3.0 und 4.0 Armen führt zu einem leichten Bedienungskomfort beim Positionieren des Arms und hierdurch eine punktgenaue Absaugung zu einem außergewöhnlichen Preis.

### VORTEILE

- ✓ Hervorragendes Preis-/Leistungsverhältnis
- ✓ Leichte Positionierung
- ✓ Armlänge 2, 3 oder 4 Meter
- ✓ 360° drehbare Absaughaube
- ✓ Arbeitslampe in der Absaughaube (optional)
- ✓ Start/Stop-Automatik (optional)

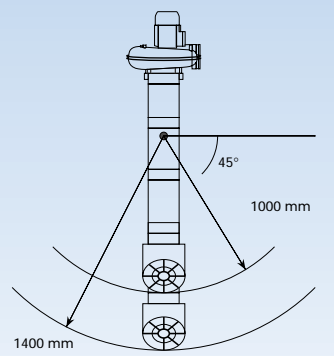
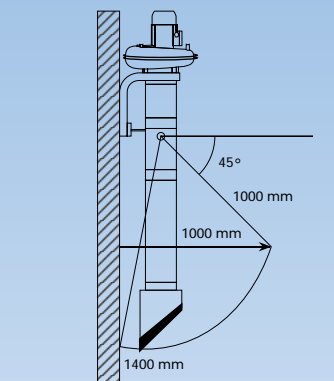
## LTA 2.0 DEBLOCK SYSTEM®



Der Teleskop-Absaugarm ist speziell für den Einsatz an kleinen, stationären Arbeitsplätzen wie Werkbänken in Schweißschulen und Wartungswerkstätten entwickelt worden. Durch die zweifache Teleskopfunktion kann der Schweißer die Absaughaube im richtigen Abstand und in der richtigen Position zur Optimierung der Schadstofffassung platzieren. Wenn kein Filter erforderlich ist, läßt sich der LTA 2.0 sehr gut mit dem geräuscharmen Ventilator SF1400 kombinieren. Wenn doch ein Filter erforderlich ist, wird der LTA 2.0 mit dem SF2400 kombiniert. In beiden Fällen sind die Absaugleistungen gleich.

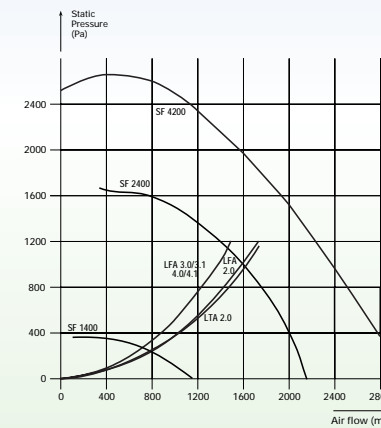
### VORTEILE

- ✓ Zweifache Teleskopfunktion
- ✓ DeBlock®-Entriegelungsmechanismus
- ✓ 360° drehbare Absaughaube
- ✓ Arbeitslampe in der Absaughaube (optional)
- ✓ Start/Stop-Automatik (optional)



Reichweite LTA 2.0

Druckgefälle LFA 2.0/3.0/3.1/4.0/4.1 und LTA 2.0



### TECHNISCHE SPEZIFIKATIONEN ABSAUGARME

Produkt	Armdurchmesser	Armlänge	Absaugleistung	Empfohlener Ventilator
LFA 2.0	203 mm	2 m	600/1600 m³/h	SF 2400
LFA 3.0	203 mm	3 m	600/1600 m³/h	SF 2400
LFA 4.0	203 mm	4 m	600/1600 m³/h	SF 2400
LFA 3.1	203 mm	3 m	600/1600 m³/h	SF 2400
LFA 4.1	203 mm	4 m	600/1600 m³/h	SF 2400
LFA 4.1-LC	203 mm	4 m	600/1600 m³/h	SF 2400
LTA 2.0	203 mm	2 m	600/1600 m³/h	SF 1400/2400

### STANDARD

Drehbare Absaughaube, Drosselklappe, Jet-EinrichtungAutomatik

### TECHNISCHE SPEZIFIKATIONEN VENTILATOREN

Produkt	Leistung	Motordrehzahl	Ungehinderter Luftdurchsatz	Max. Schallpegel*
SF 1400	0,55 kW	1400 RPM	1400	58 dB(A)
SF 2400	0,75 kW	2800 RPM	2800	68 dB(A)
SF 4200	1,5 kW	2800 RPM	3000	72 dB(A)
SF 5500	1,5 kW	2800 RPM	5500	74 dB(A)
SF 8000	3 kW	2800 RPM	8000	78 dB(A)
SF 12000	7,5 kW	2800 RPM	12000	68** / 82 dB(A)
SF 15000	11 kW	2800 RPM	15000	71** / 84 dB(A)

\* abhängig von Arbeitsumständen  
\*\* in schalldämpfendem Kasten

### OPTIONEN

Arbeitslampe und Funktionsschalter  
Arbeitslampe und Start/Stop-Automatik